



Servomotori brushless AC serie DSM5.7x



I servomotori brushless della serie **DSM5 taglia sette** sono motori sincroni SPM in AC. Utilizzano magneti dell'ultima generazione e si caratterizzano per il favorevole rapporto prestazioni/prezzo. L'utilizzo di materiali pregiati e di una progettazione dedicata, consentono di ottenere elevati rapporti coppia/volume e ottime prestazioni dinamiche, con bassissimo ripple di coppia. Possono montare un resolver oppure un encoder di tipo assoluto o sin-cos.

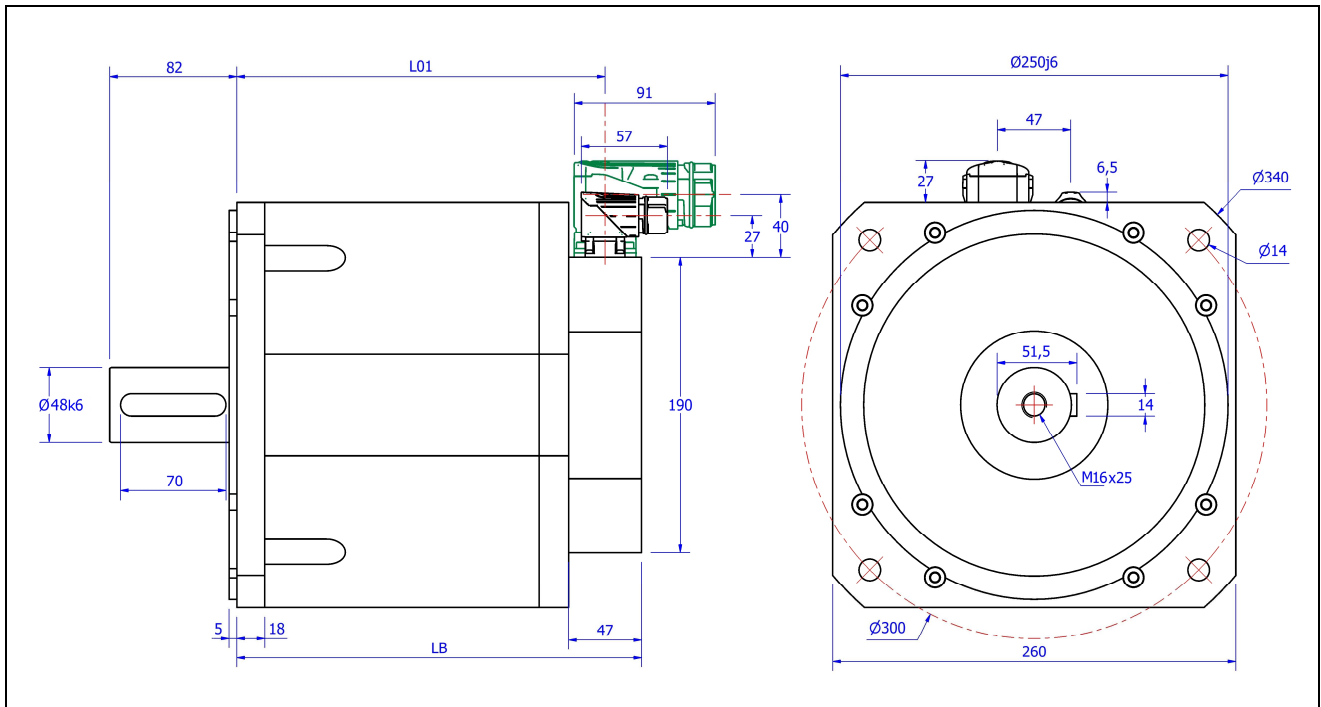
Le caratteristiche principali sono le seguenti:

- Magneti in terre rare per alte temperature
- Costruzione a 8 poli, 260x260 mm
- Fcem sinusoidale
- Protezione termica integrata con PTC
- Uscita a connettori
- Dimensioni compatte
- Elevata protezione, carcassa liscia
- Alto rendimento

Dati tecnici

Tab. 1

Descrizione Codice avvolgim	Simbolo	Motore	DSM5.71		DSM5.72		DSM5.73	
		UM	1	2	1	2	1	2
Coppia di stallo	M_0	Nm	76		145		230	
Coppia di picco	M_{pk}	Nm	134	283	220	643	365	955
Corrente di stallo	I_0	A	37	25	70	41	104	65
Corrente di picco	I_{pk}	A	75	111	123	210	195	312
Giri massimi meccanici	N_{mec}	min-1	4000		4000		4000	
Giri massimi @ 230Vac	N_{MAX}	min ⁻¹	1500	1000	1500	900	1400	900
Giri massimi @ 400Vac	N_{max}	min-1	2600	1800	2600	1500	2500	1500
Costante di tensione	K_E	V/Krpm	126	183	126	216	135	216
Costante di coppia	K_T	Nm/A	2,1	3	2,1	3,6	2,2	3,6
Inerzia di rotore	J_R	Kg cm ²	484		941		1398	
Resistenza @ 20°C	R_{U-V}	ohm	0,14	0,28	0,05	0,12	0,03	0,08
Induttanza @ 1 KHz	L_{U-V}	mH	1,5	3,1	0,8	2,2	0,6	1,5
Peso senza freno	m	Kg	50		81		112	



Quote in mm

Tab. 2

TRASDUTTORE	EQI1130, TTL 2048i/g, Resolver, SEL52, SinCos, EKS36		
INGOMBRO	LB	L01	L03
DSM5.71	261	214	47
DSM5.72	341	294	
DSM5.73	421	374	
DSM5.71 FRENO	314	267	
DSM5.72 FRENO	394	347	
DSM5.73 FRENO	474	427	

I dati riportati sul presente catalogo si riferiscono alle seguenti condizioni:

- Temperatura ambiente max 40° C
- Temperatura ambiente min. 0 °C
- Altitudine max 1000 m slm
- Classe di isolamento F, isolanti F e H
- Valori rms
- Insulation system conforme UL
- Protezione IP65 (escluso albero)
- Forma costruttiva B5 – V5
- Raffreddamento IC0041
- Tolleranze sui valori $\pm 10\%$
- Sovratemperatura massima 100K
- Accoppiamento con flangia alluminio 457x457x15

Inoltre possiamo offrire una serie completa di accessori, opzioni e personalizzazioni:

- Riduttori
- Riduttori epicicloidali di precisione
- Convertitori low-cost
- Cavi cablati
- Tensioni e numeri di giri personalizzati
- Esecuzioni sensorless o con altri trasduttori
- Alberi a disegno
- Studio di applicazioni

I dati del presente catalogo possono essere variati senza preavviso

Formazione del codice per l'ordinazione											
--	--	--	--	--	--	--	--	--	--	--	--

1	2	3	4	5	6	7	8	9	10	11	12
D	S	M	5	7	2	2	0	9	9	x	x

Pos.	Descrizione
1-3	<p>Prodotto</p> <p>DSM= Servomotori sincroni a magneti permanenti, autoventilati DSF= Versione servoventilata DSW= Versione raffreddata ad acqua</p>
4	Tipo motore
5	<p>Taglia motore</p> <p>Taglia Sette</p>
6	<p>Lunghezza motore</p> <p>1= Mo 76Nm 2= Mo 145Nm 3= Mo 230Nm</p>
7	<p>Variante di tensione</p> <p>1= Avvolgimento tipo 1 2= Avvolgimento tipo 2</p>
8	<p>Freno di sicurezza</p> <p>0= Freno non montato 1= Freno di sicurezza 24VDC±6% integrato 120Nm Jbr=79 Kg cm² Pbr=37W 10Kg</p>
9	<p>Trasduttore</p> <p>0= Sensorless 1= Heidenhain Encoder multigiro EQI1130 Endat 4= Encoder incrementale 2048 i/g LD 5V con celle Hall 6= Encoder incrementale 4096 i/g LD 5V con celle Hall 7= Encoder 2048 i/g sin-cos 1Vpp + posizione 9= Resolver size 15 2p 7V 10KHz G= Sick encoder multigiro SEL52 Hiperface W= Sick encoder EKS36 Hiperface DSL ST no SIL 17bit Y= Sick encoder EKM36 Hiperface DSL MT no SIL 17bit Z= Sick encoder SKM36 multigiro Hiperface 128i</p>
10	<p>Tipo di collegamento</p> <p>9= Connettori M40 90° size 1,5 Potenza – M23 12 o 17 pin segnale</p>
11-12	<p>Versioni speciali</p> <p>26= Albero liscio 66 = Protezione IP65 albero uscita 90= Protezione termica PT1000</p>

SANGALLI SERVOMOTORI



SANGALLI SERVOMOTORI S.r.l.

Via Federico Rossi, 5
20900 MONZA (MB).

Tell. : 00-39-039-2020322/747
Fax : 00-39-039-2020656

info@sangalliservomotori.it
www.sangalliservomotori.it

- Servomotori Brushless DSM5
- Generatori PM sincroni DSG
- Servomotori DC SC terre rare
- DSW raffreddati ad acqua
- Riduttori planetari
- Soluzioni Low-cost
- Soluzioni Personalizzate
- Motori Torque
- Motori Spindle frameless



ISD : E220486