



## Servomotori brushless AC serie DSM5.2x



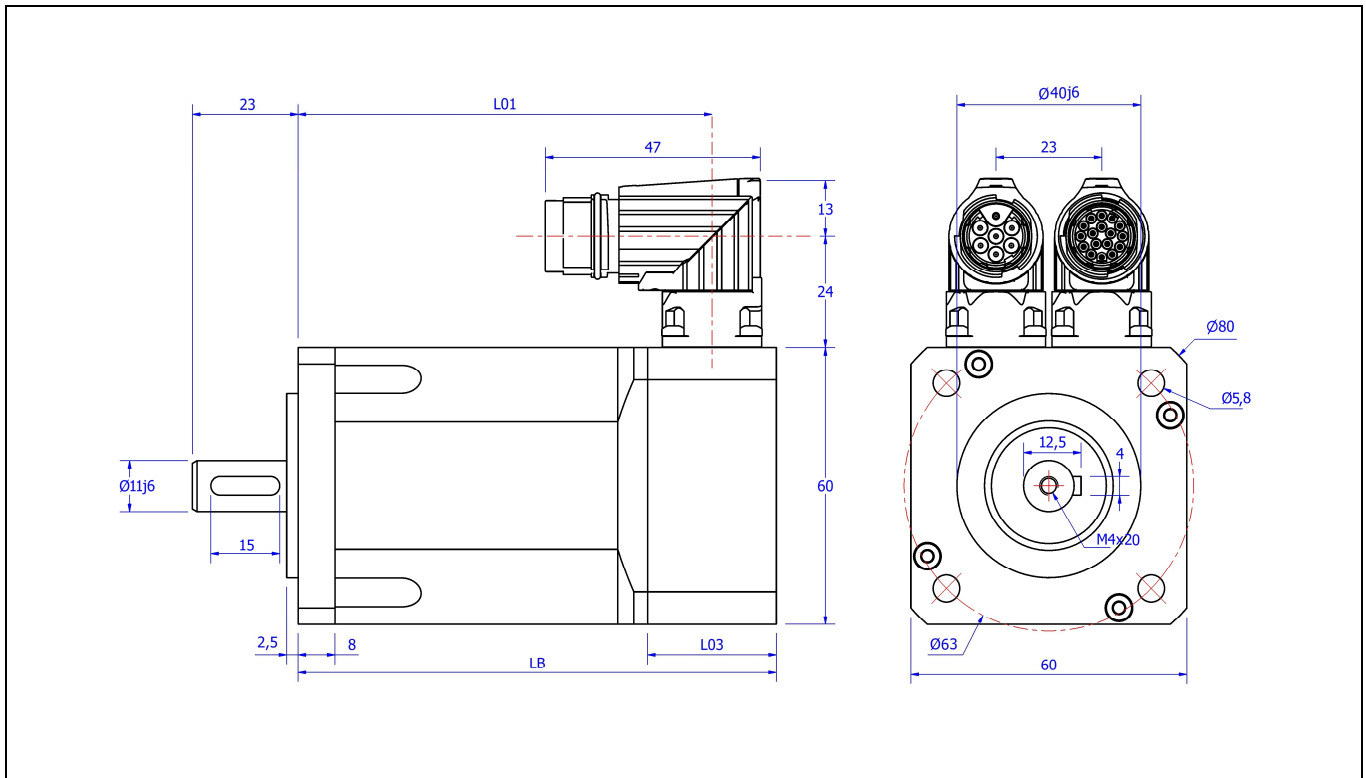
I servomotori brushless della serie **DSM5 taglia 2** sono motori sincroni in AC. Utilizzano magneti dell'ultima generazione e si caratterizzano per le buone prestazioni ad un costo competitivo. Possono montare un resolver oppure un encoder di tipo incrementale o assoluto. Le caratteristiche principali sono le seguenti:

- Magneti in terre rare per alte temperature
- Costruzione a 8 poli, quadrato 60x60 mm
- Fcem sinusoidale
- Protezione termica integrata
- Uscita a pressacavi o connettori ruotabili
- Dimensioni molto compatte
- Elevata protezione, carcassa liscia
- Basso ripple di coppia
- Elevato numero di giri

Dati tecnici

Tab. 1

Descrizione Codice avvolgim	Symbol	Motore	DSM5.21		DSM5.22	
		UM	1	2	1	2
Coppia di stallo	$M_0$	Nm	0,7		1,4	
Coppia di picco	$M_{pk}$	Nm	2,5	2,5	4,7	4,9
Corrente di stallo	$I_0$	A	1,6	1	2,8	1,7
Corrente di picco	$I_{pk}$	A	6,4	4	11	7
Giri massimi meccanici	$N_{mec}$	min-1	8500		8500	
Giri massimi @ 230Vac	$N_{MAX}$	min <sup>-1</sup>	6200	3600	6300	3900
Giri massimi @ 400Vac	$N_{max}$	min-1	8000	6000	8000	6000
Costante di tensione	$K_E$	V/Krpm	27	44	30	49
Costante di coppia	$K_T$	Nm/A	0,45	0,73	0,5	0,82
Inerzia di rotore	$J_R$	Kg cm <sup>2</sup>	0,13		0,23	
Resistenza @ 20°C	$R_{U-V}$	ohm	8,6	23	3,2	8,4
Induttanza @ 1 KHz	$L_{U-V}$	mH	10	27	5,6	13
Peso senza freno	m	Kg	1,2		1,7	



Quote in mm

Tab. 2

TRASDUTTORE	EQI1130, TTL 2048i/g, Resolver,			EKS36		
INGOMBRO	LB	L01	L03	LB	L01	L03
<b>DSM5.21</b>	104	90	28	118	104	42
<b>DSM5.22</b>	132	118		146	132	
<b>DSM5.21 FRENO</b>	134,5	120,4		148,4	134,4	
<b>DSM5.22 FRENO</b>	162,4	148,4		176,4	162,4	

I dati riportati sul presente catalogo si riferiscono alle seguenti condizioni:

- Temperatura ambiente max 40° C
- Temperatura ambiente min. 0 °C
- Altitudine max 1000 m slm
- Classe di isolamento F, isolanti F e H
- Valori rms
- Insulation system conforme UL
- Protezione IP65 (escluso l'albero)
- Forma costruttiva B5 – V5
- Raffreddamento IC0041
- Tolleranze sui valori ±10%
- Sovratemperatura massima 100K
- Accoppiamento con flangia alluminio 254x254x8

Inoltre possiamo offrire una serie completa di accessori, opzioni e personalizzazioni:

- Riduttori
- Riduttori epicicloidali di precisione
- Convertitori low-cost
- Cavi cablati
- Tensioni e numeri di giri personalizzati
- Esecuzioni sensorless o con altri trasduttori
- Alberi a disegno
- Studio di applicazioni

I dati del presente catalogo possono essere variati senza preavviso

<b>Formazione del codice per l'ordinazione</b>											
--	--	--	--	--	--	--	--	--	--	--	--

1	2	3	4	5	6	7	8	9	10	11	12
D	S	M	5	2	1	1	0	9	8	x	x

Pos.	Descrizione
1-3	<b>Prodotto</b> DSM= Servomotori sincroni a magneti permanenti, autoventilati
4	<b>Tipo motore</b>
5	<b>Taglia motore</b> Taglia Due
6	<b>Lunghezza motore</b> 1= Mo 0,70 Nm 2= Mo 1,40 Nm
7	<b>Variante di tensione</b> 1= Avvolgimento tipo 1 2= Avvolgimento tipo 2
8	<b>Freno di sicurezza</b> 0= Freno non montato 1= Freno 24VDC 11W Mbr=2Nm J=0,1 Kgcm <sup>2</sup> m=0,3Kg
9	<b>Trasduttore</b> 0= Sensorless 1= Heidenhain Encoder multigiro EQI1130 Endat 4= Encoder incrementale 2048 i/g LD 5V con celle Hall 9= Resolver size 15 2p 7V 10KHz L= Sick encoder multigiro SEL37 Hiperface W= Sick encoder EKS36 Hiperface DSL ST no SIL 17bit Y= Sick encoder EKM36 Hiperface DSL MT no SIL 17bit Z= Sick encoder SKM36 multigiro Hiperface 128i
10	<b>Tipo di collegamento</b> 1= Pressacavi e cavi liberi 8= Connettori 90° ruotabili M17 B= Connettore 90° ruotabile M15 I-tec 9 poli singolo (DSL Hiperface)
11-12	<b>Versioni speciali</b> 48= Flangia 50/70 e albero 14x30 62= Albero 9x20 66 = Protezione IP65 albero di uscita 90= Protezione termica PT1000

# SANGALLI SERVOMOTORI



SANGALLI SERVOMOTORI S.r.l.

Via Federico Rossi, 5  
20900 MONZA (MB).

Tell. : 00-39-039-2020322/747

Fax : 00-39-039-2020656

info@sangalliservomotori.it

[www.sangalliservomotori.it](http://www.sangalliservomotori.it)

- Servomotori Brushless DSM5
- Generatori PM sincroni DSG
- Servomotori DC SC terre rare
- DSW raffreddati ad acqua
- Riduttori planetari
- Soluzioni Low-cost
- Soluzioni Personalizzate
- Motori Torque
- Motori Spindle frameless



ISD : E220486