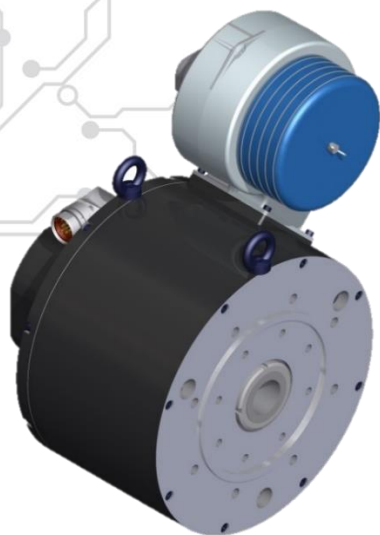




## SERVOMOTORI TORQUE AC - Taglia 9



I servomotori brushless della serie **DAM - Taglia NOVE** sono motori asincroni in AC. Utilizzano materiali di ultima generazione per ottenere elevate performances e costi contenuti, con basso ripple di coppia. Trovano applicazione dove siano richieste alte coppie a bassa velocità e ampio range di funzionamento a potenza costante. La forma ad albero cavo consente l'accoppiamento diretto con viti a ricircolo di sfere per applicazioni **DIRECT DRIVE** ad elevata rigidità e dinamica.

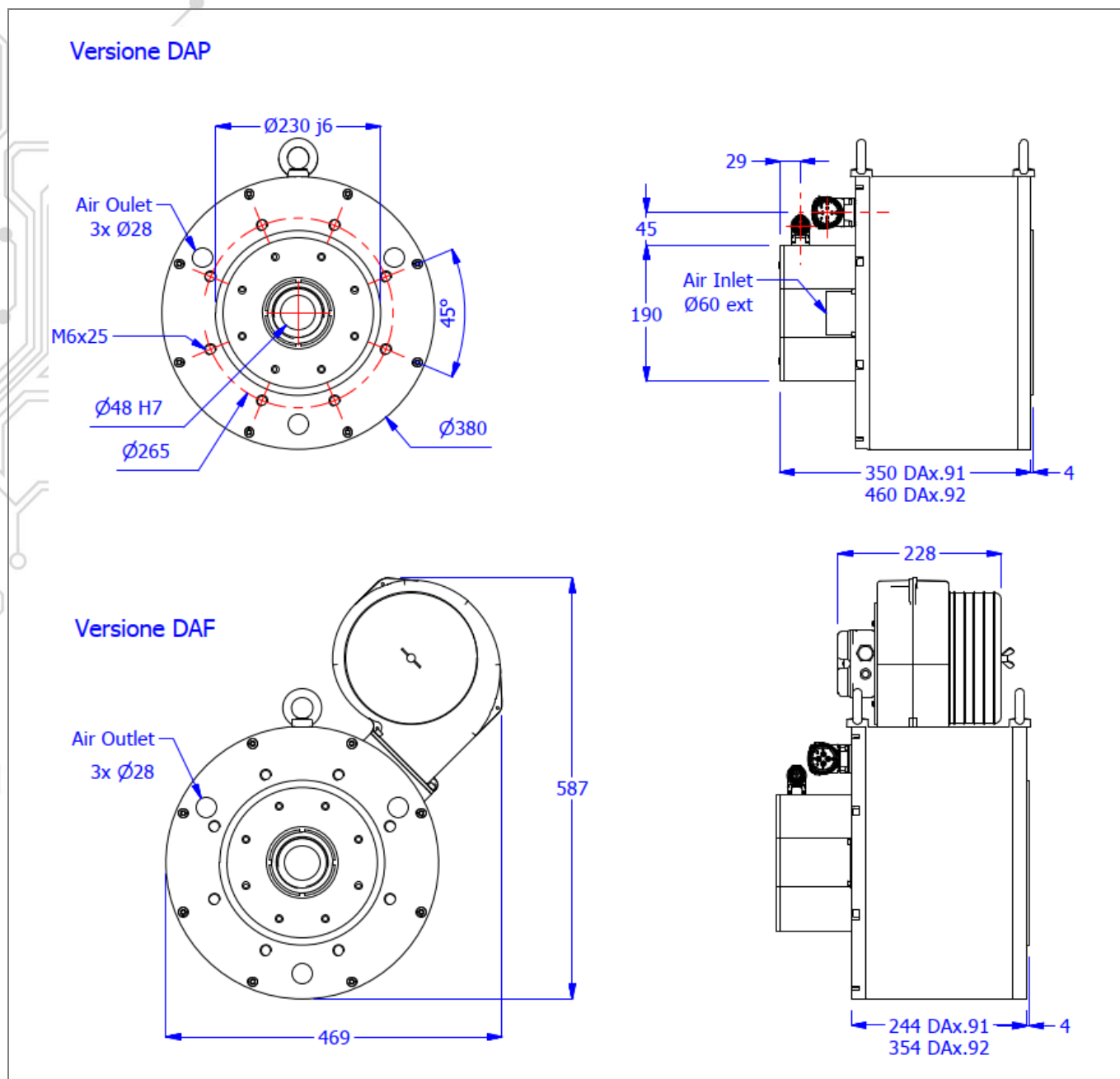
*Le caratteristiche principali sono le seguenti:*

- Costruzione a 8 poli
- FEM sinusoidale
- Protezione termica integrata con PTC/PT1000
- Uscita a connettori
- Dimensioni compatte
- Carcasa liscia
- Elevata silenziosità

Dati tecnici

Tab. 1

Descrizione  Codice avvolgimento	Simbolo	Motore	DAP				DAF			
		UM	91.1	91.2	92.1	92.2	91.1	91.2	92.1	92.2
<b>Coppia Nominale</b>	M <sub>n</sub>	Nm	286	284	427	429	264	256	382	383
<b>Corrente Nominale</b>	I <sub>n</sub>	A <sub>rms</sub>	21	28	31	41	20	25	28	37
<b>Velocità Nominale</b>	N <sub>n</sub>	min <sup>-1</sup>	344	475	358	484	348	478	360	486
<b>Frequenza Nominale</b>	F <sub>n</sub>	Hz	25	33,3	25	33,3	25	33,3	25	33,3
<b>Potenza nominale</b>	P <sub>n</sub>	kW	10,3	14,1	16	21,7	9,2	12,8	14,4	19,5
<b>Corrente a Vuoto</b>	I <sub>0</sub>	A <sub>rms</sub>	6,4	8,7	11,5	14,5	6,4	8,7	11,5	14,5
<b>Coppia Massima</b>	M <sub>max</sub>	Nm	550		1050		550		1050	
<b>Corrente Massima</b>	I <sub>max</sub>	A <sub>rms</sub>	60	80	60	80	60	80	60	80
<b>Giri massimi meccanici</b>	N <sub>mec</sub>	min <sup>-1</sup>	3.000		2.500		3.000		2.500	
<b>Giri massimi 400 V<sub>rms</sub></b>	N <sub>max</sub>	min <sup>-1</sup>	900	1000	900	1000	900	1000	900	1000
<b>Inerzia di rotore</b>	J <sub>r</sub>	kg cm <sup>2</sup>	2.740		5.340		2.740		5.340	
<b>Peso</b>	m	kg	114		187		114		187	
<b>Res, Statorica @20°C</b>	R <sub>1</sub>	ohm	0,93	0,52	0,49	0,27	0,93	0,52	0,49	0,27
<b>Induttanza Statorica dispersa</b>	L <sub>1</sub>	mH	8,7	4,9	4,3	2,4	8,7	4,9	4,3	2,4
<b>Res, Rotorica @20°C</b>	R <sub>2</sub>	ohm	0,68	0,38	0,3	0,2	0,68	0,38	0,3	0,2
<b>Induttanza rotorica dispersa</b>	L <sub>2</sub>	mH	5,8	3,3	2,9	1,7	5,8	3,3	2,9	1,7
<b>Induttanza di Magnetizz.</b>	L <sub>h</sub>	mH	197	109	103	58	197	109	103	58
<b>Costante di Tempo Rotore</b>	τ <sub>r</sub>	ms	245	245	272	272	245	245	272	272



**I dati riportati sul presente catalogo si riferiscono alle seguenti condizioni:**

- Temperatura ambiente max  $40^\circ\text{ C}$
- Temperatura ambiente min,  $0^\circ\text{ C}$
- Altitudine max 1000 m slm
- Classe di isolamento F, isolanti F e H
- Valori RMS
- Insulation system conforme UL
- Protezione IP23
- Forma costruttiva B5 – V5
- Raffreddamento forzato
- Tolleranze sui valori  $\pm 10\%$
- Sovratemperatura massima 100K
- Applicazione con flangia alluminio 457x457x15

I dati del presente catalogo possono essere variati senza preavviso

## FORMAZIONE DEL CODICE PER L'ORDINAZIONE

1	2	3	4	5	6	7	8	9	10	11
D	A	M	9	1	1	0	9	9	x	x

### POS, DESCRIZIONE

#### 3 Raffreddamento

M= raffreddamento naturale

F= raffreddamento ad aria forzata con ventilatore addossato G2E146-DW07-10 (140 W)

P= raffreddamento ad aria forzata con ventilatore esterno MAP 200 (180 W)

W= raffreddamento ad acqua

#### 4 Taglia motore

Taglia Nove

#### 5 Lunghezza motore

1=  $M_{max}$  550Nm

2=  $M_{max}$  1050Nm

#### 6 Variante di tensione

1= Avvolgimento tipo 1

2= Avvolgimento tipo 2

#### 7 Freno di sicurezza

0= Freno non montato

2= Freno a molle  $24V_{DC} \pm 6\%$  integrato  $M_{br}=46Nm$   $P_{br}=40W$   $m=4,5kg$   $J_{br}=27,2kg\ cm$

#### 8 Trasduttore

0= Sensorless

9= Resolver size 21 7V 10kHz

#### 9 Tipo di collegamento

9= Connettore M40 motore  $I>20A$ , feedback M23, ruotabili  $90^\circ$

#### 10-11 Versioni speciali

26= Albero liscio

70= Albero cavo

90= Protezione termica PT1000

xx= Alberi e Flange Speciali (a richiesta)

# SANGALLI SERVOMOTORI



## **SANGALLI SERVOMOTORI S.r.l.**

VIA FEDERICO ROSSI, 5  
20900 - MONZA (MB) - ITALY

TEL. 1 : 00-39-039-2020322

TEL. 2 : 00-39-039-2020747

FAX : 00-39-039-2020656

INFO@SANGALLISERVOMOTORI.IT

[WWW.SANGALLISERVOMOTORI.IT](http://WWW.SANGALLISERVOMOTORI.IT)

## **MOTORS & MOTION CONTROL**

- **SERVOMOTORI BRUSHLESS DSM5**
- **GENERATORI PM SINCRONI DSG**
- **SERVOMOTORI DC SC TERRE RARE**
- **DSW RAFFREDDATI AD ACQUA**
- **RIDUTTORI PLANETARI**
- **SOLUZIONI LOW-COST**
- **SOLUZIONI PERSONALIZZATE**
- **MOTORI TORQUE**
- **MOTORI SPINDLE FRAMELESS**



ISD : E220486

