



## Servomotori brushless AC serie DSM5.7x



I servomotori brushless della serie **DSM5 taglia sette** sono motori sincroni SPM in AC. Utilizzano magneti dell'ultima generazione e si caratterizzano per il favorevole rapporto prestazioni/prezzo. L'utilizzo di materiali pregiati e di una progettazione dedicata, consentono di ottenere elevati rapporti coppia/volume e ottime prestazioni dinamiche, con bassissimo ripple di coppia. Possono montare un resolver oppure un encoder di tipo assoluto o sin-cos.

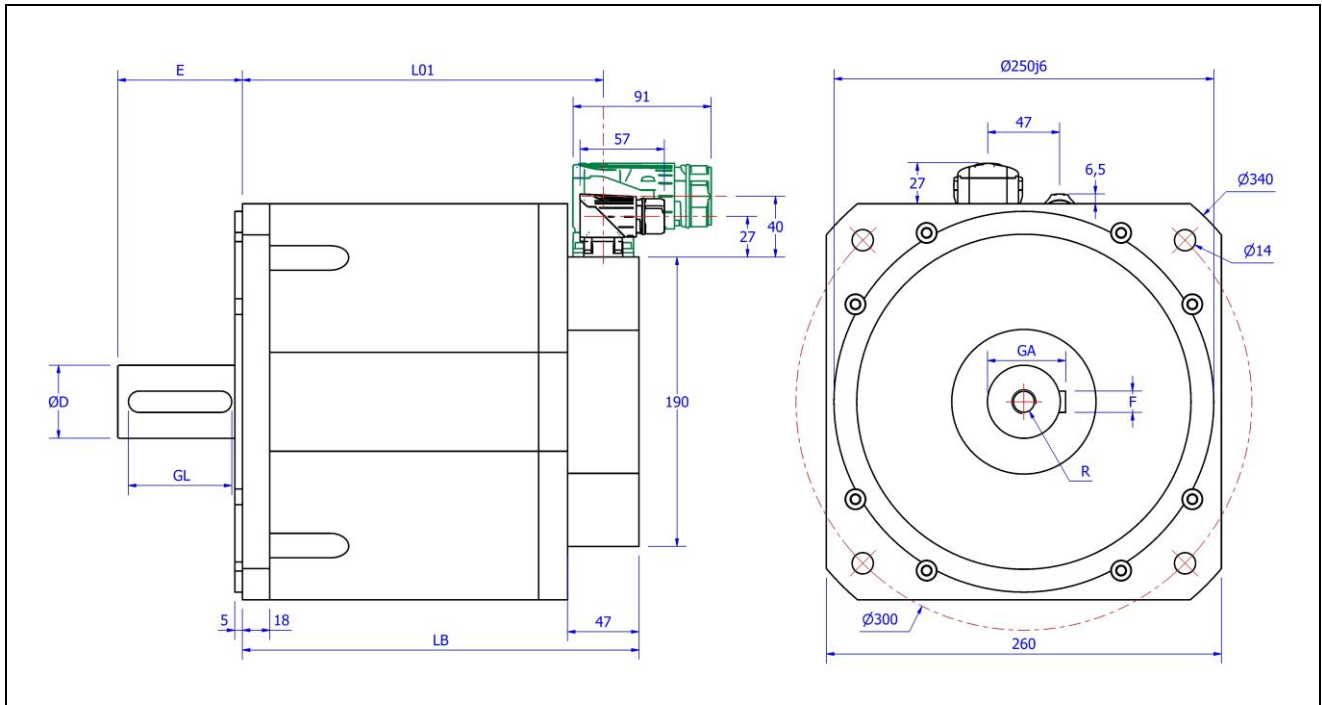
Le caratteristiche principali sono le seguenti:

- Magneti in terre rare per alte temperature
- Costruzione a 8 poli, 260x260 mm
- Fcem sinusoidale
- Protezione termica integrata con PTC
- Uscita a connettori
- Dimensioni compatte
- Elevata protezione, carcassa liscia
- Alto rendimento

Dati tecnici

Tab. 1

Descrizione  Codice avvolgim	Simbolo	Motore  UM	DSM5.71		DSM5.72		DSM5.73	
			1	2	1	2	1	2
Coppia di stallo	$M_0$	Nm	76		145		230	
Coppia di picco	$M_{pk}$	Nm	210	203	408	399	618	632
Corrente di stallo	$I_0$	A	37	25	70	41	104	65
Corrente di picco	$I_{pk}$	A	111	75	210	123	312	195
Giri massimi meccanici	$N_{mec}$	min-1	4000		4000		4000	
Giri massimi @ 230Vac	$N_{MAX}$	min <sup>-1</sup>	1500	1000	1500	900	1400	900
Giri massimi @ 400Vac	$N_{max}$	min-1	2600	1800	2600	1500	2500	1500
Costante di tensione	$K_E$	V/Krpm	126	183	126	216	135	216
Costante di coppia	$K_T$	Nm/A	2,1	3	2,1	3,6	2,2	3,6
Inerzia di rotore	$J_R$	Kg cm <sup>2</sup>	484		941		1398	
Resistenza @ 20°C	$R_{U-V}$	ohm	0,14	0,28	0,05	0,12	0,03	0,08
Induttanza @ 1 KHz	$L_{U-V}$	mH	1,5	3,1	0,8	2,2	0,6	1,5
Peso senza freno	m	Kg	50		81		112	



Quote in mm

Tab. 2

TRASDUTTORE	EQI1130, TTL 2048i/g, Resolver, SEL52, SinCos, EKS36		
INGOMBRO	LB	L01	L03
DSM5.71	261	214	47
DSM5.72	341	294	
DSM5.73	421	374	
DSM5.71 FRENO	314	267	
DSM5.72 FRENO	394	347	
DSM5.73 FRENO	474	427	

Quote albero in mm

Tab 3

TG7	Albero
D	48k6
E	82
GL	70
GA	51.5
F	14
R	M16x25

I dati riportati sul presente catalogo si riferiscono alle seguenti condizioni:

- Temperatura ambiente max 40° C
- Temperatura ambiente min. 0 °C
- Altitudine max 1000 m slm
- Classe di isolamento F, isolanti F e H
- Valori rms
- Insulation system conforme UL
- Protezione IP65 con anello di tenuta
- Forma costruttiva B5 – V5
- Raffreddamento IC0041
- Tolleranze sui valori  $\pm 10\%$
- Sovratemperatura massima 100K
- Accoppiamento con flangia alluminio 457x457x15

I dati del presente catalogo possono essere variati senza preavviso

<b>Formazione del codice per l'ordinazione</b>											
------------------------------------------------	--	--	--	--	--	--	--	--	--	--	--

1	2	3	4	5	6	7	8	9	10	11	12
D	S	M	5	7	2	2	0	9	9	x	x

Pos.	Descrizione
1-3	<p><b>Prodotto</b></p> <p>DSM= Servomotori sincroni a magneti permanenti, autoventilati            DSF= Versione servoventilata            DSW= Versione raffreddata ad acqua</p>
4	<p><b>Tipo motore</b></p>
5	<p><b>Taglia motore</b></p> <p>Taglia Sette</p>
6	<p><b>Lunghezza motore</b></p> <p>1= Mo 76Nm            2= Mo 145Nm            3= Mo 230Nm</p>
7	<p><b>Variante di tensione</b></p> <p>1= Avvolgimento tipo 1            2= Avvolgimento tipo 2</p>
8	<p><b>Freno di sicurezza</b></p> <p>0= Freno non montato            1= Freno di sicurezza 24VDC±6% integrato 120Nm Jbr=79 Kg cm<sup>2</sup> Pbr=37W 10Kg</p>
9	<p><b>Trasduttore</b></p> <p>0= Sensorless            1= Heidenhain Encoder multigirotto EQI1130 Endat            4= Encoder incrementale 2048 i/g LD 5V con celle Hall            6= Encoder incrementale 4096 i/g LD 5V con celle Hall            7= Encoder 2048 i/g sin-cos 1Vpp + posizione            9= Resolver size 15 2p 7V 10KHz            G= Sick encoder multigirotto SEL52 Hiperface            W= Sick encoder EKS36 Hiperface DSL ST no SIL 17bit            Y= Sick encoder EKM36 Hiperface DSL MT no SIL 17bit            Z= Sick encoder SKM36 multigirotto Hiperface 128i</p>
10	<p><b>Tipo di collegamento</b></p> <p>9= Connettori M40 90° size 1,5 Potenza – M23 12 o 17 pin segnale</p>
11-12	<p><b>Versioni speciali</b></p> <p>26= Albero liscio            66 = Protezione IP65 albero uscita            90= Protezione termica PT1000</p>

# SANGALLI SERVOMOTORI



SANGALLI SERVOMOTORI S.r.l.

Via Federico Rossi, 5  
20900 MONZA (MB).

Tell. : 00-39-039-2020322/747

Fax : 00-39-039-2020656

info@sangalliservomotori.it

[www.sangalliservomotori.it](http://www.sangalliservomotori.it)

- Servomotori Brushless DSM5
- Generatori PM sincroni DSG
- Servomotori DC SC terre rare
- DSW raffreddati ad acqua
- Riduttori planetari
- Soluzioni Low-cost
- Soluzioni Personalizzate
- Motori Torque
- Motori Spindle frameless



ISD : E220486

