



Servomotori brushless AC serie DSM5.5x



I servomotori brushless della serie **DSM5 taglia cinque** sono motori sincroni in AC. Utilizzano magneti dell'ultima generazione e si caratterizzano per il favorevole rapporto prestazioni/prezzo. L'utilizzo di materiali pregiati consente di ottenere elevati rapporti coppia/volume e fornisce ottime prestazioni dinamiche, con basso ripple di coppia. Possono montare un resolver oppure un encoder di tipo incrementale, assoluto o sin-cos.

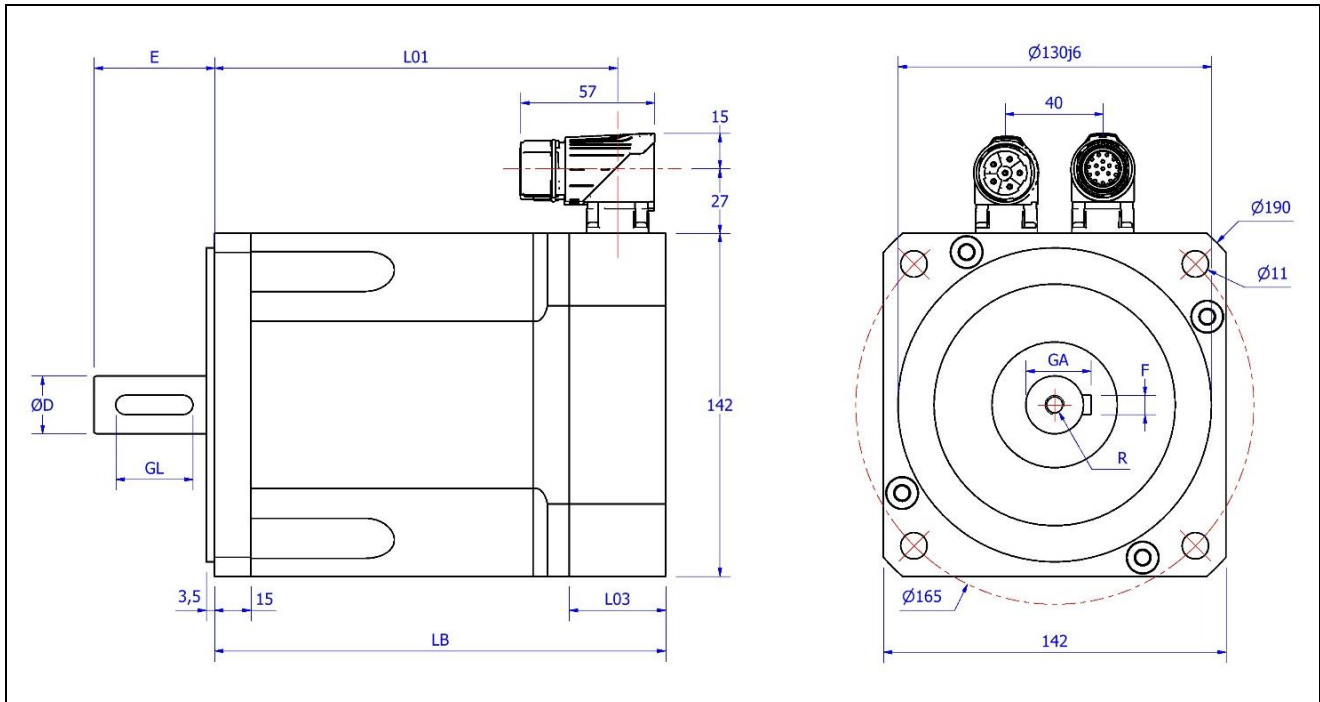
Le caratteristiche principali sono le seguenti:

- Magneti in terre rare per alte temperature
- Costruzione a 8 poli, 142x142 mm
- Fcem sinusoidale
- Protezione termica integrata con PTC
- Uscita a connettori
- Dimensioni compatte, basso peso
- Elevata protezione, carcassa liscia
- Alto rendimento

Dati tecnici

Tab. 1

Descrizione Codice avvolgim	Simbolo	Motore	DSM5.51		DSM5.52		DSM5.53		DSM5.54	
		UM	1	2	1	2	1	2	1	2
Coppia di stallo	M_0	Nm	10		19		27		35	
Coppia di picco	Mpk	Nm	36	34	65	66	93	93	119	118
Corrente di stallo	I_0	A	10,5	6,5	16	12,3	21	15,4	25	20
Corrente di picco	I_{pk}	A	42	26	64	50	84	62	100	80
Giri massimi meccanici	N_{mec}	min-1	6500		6500		5500		5500	
Giri massimi @230Vac	N_{MAX}	min ⁻¹	3000	1900	2600	2000	2400	1700	2200	1800
Giri massimi @400Vac	N_{max}	min-1	5000	3000	4500	3000	4500	3000	4000	3000
Costante di tensione	K_E	V/Krpm	62	93	72	93	78	106	85	106
Costante di coppia	K_T	Nm/A	1,02	1,54	1,2	1,54	1,3	1,74	1,4	1,74
Inerzia di rotore	J_R	Kg cm ²	22		43		65		87	
Resistenza @ 20°C	R_{U-V}	ohm	0,65	1,61	0,34	0,61	0,25	0,46	0,18	0,32
Induttanza @ 1 KHz	L_{U-V}	mH	2,6	7	1,9	3,3	1,7	2,7	1,7	1,9
Peso senza freno	m	Kg	11		16		21		26	



Quote in mm

Tab. 2

TRASDUTTORE	EQI1130, TTL 2048i/g, Resolver, SEL52			SinCos, EKS36		
	INGOMBRO	LB	L01	L03	LB	L01
DSM5.51	174	154	27	187	167	40
DSM5.52	224	204		237	217	
DSM5.53	274	254		287	267	
DSM5.54	324	304		337	317	
DSM5.51 FRENO	227,5	207,5		240,5	220,5	
DSM5.52 FRENO	277,5	257,5		290,5	270,5	
DSM5.53 FRENO	327,5	307,5		340,5	320,5	
DSM5.54 FRENO	377,5	357,5		390,5	370,5	

Quote albero in mm

Tab 3

TG5	Albero	
D	24j6	32k6
E	50	58
GL	32	45
GA	27	35
F	8	10
R	M8x15	M12x22

I dati riportati sul presente catalogo si riferiscono alle seguenti condizioni:

- Temperatura ambiente max 40° C
- Temperatura ambiente min. 0 °C
- Altitudine max 1000 m slm
- Classe di isolamento F, isolanti F e H
- Valori rms
- Insulation system conforme UL
- Protezione IP65 con anello di tenuta
- Forma costruttiva B5 – V5
- Raffreddamento IC0041
- Tolleranze sui valori ±10%
- Sovratemperatura massima 100K
- Accoppiamento con flangia alluminio 457x457x15

I dati del presente catalogo possono essere variati senza preavviso

Formazione del codice per l'ordinazione											
--	--	--	--	--	--	--	--	--	--	--	--

1	2	3	4	5	6	7	8	9	10	11	12
D	S	M	5	5	2	2	0	9	7	x	x

Pos. Descrizione

1-3 **Prodotto**

DSM= Servomotori sincroni a magneti permanenti, autoventilati

DSF= Versione servoventilata

DSW= Versione raffreddata a liquido

4 **Tipo motore**

5 **Taglia motore**

Taglia Cinque

6 **Lunghezza motore**

1= Mo 10 Nm

2= Mo 19 Nm

3= Mo 27 Nm

4= Mo 35 Nm

7 **Variante di tensione**

1= Avvolgimento tipo 1

2= Avvolgimento tipo 2

8 **Freno di sicurezza**

0= Freno non montato

1= Freno 24VDC±6% integrato Mbr=40Nm Pbr=22W m=1,4Kg Jbr=10Kg cm²

9 **Trasduttore**

0= Sensorless

1= Heidenhain Encoder multigirotto EQI1130 Endat

4= Encoder incrementale 2048 i/g LD 5V con celle Hall

6= Encoder incrementale 4096 i/g LD 5V con celle Hall

7= Encoder 2048 i/g sin-cos 1Vpp + posizione

9= Resolver size 15 2p 7V 10KHz

G= Sick encoder multigirotto SEL52 Hiperface

W= Sick encoder EKS36 Hiperface DSL ST no SIL 17bit

Y= Sick encoder EKM36 Hiperface DSL MT no SIL 17bit

Z= Sick encoder SKM36 multigirotto Hiperface 128i

10 **Tipo di collegamento**

7= Connettori M23 a 90° ruotabili

9= Connettore M40 motore I>20A, feedback M23, ruotabili 90°

11-12 **Versioni speciali**

26= Albero liscio

32= Albero 32x58

66 = Protezione IP65 albero di uscita

90= Protezione termica PT1000

SANGALLI SERVOMOTORI



SANGALLI SERVOMOTORI S.r.l.

Via Federico Rossi, 5
20900 MONZA (MB).

Tell. : 00-39-039-2020322/747
Fax : 00-39-039-2020656

info@sangalliservomotori.it
www.sangalliservomotori.it

- Servomotori Brushless DSM5
- Generatori PM sincroni DSG
- Servomotori DC SC terre rare
- DSW raffreddati ad acqua
- Riduttori planetari
- Soluzioni Low-cost
- Soluzioni Personalizzate
- Motori Torque
- Motori Spindle frameless



ISD : E220486