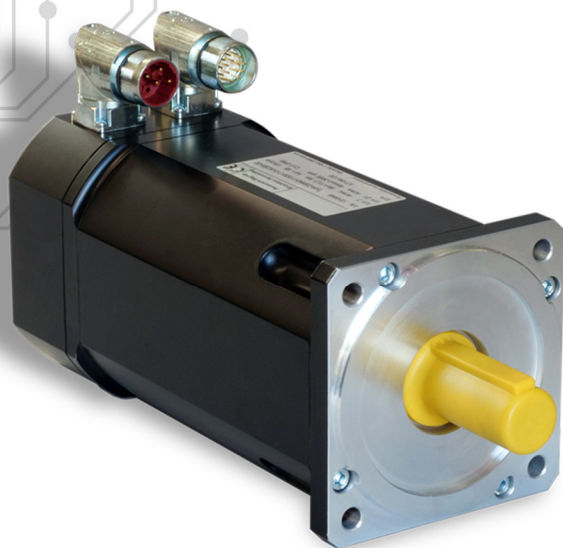




SERVOMOTORI BRUSHLESS AC - Serie DSM5.4x



I servomotori brushless della serie **DSM5 - Taglia QUATTRO** sono motori sincroni in AC. Utilizzano magneti dell'ultima generazione e si caratterizzano per il favorevole rapporto prestazioni/prezzo. L'utilizzo di materiali pregiati consente di ottenere elevati rapporti coppia/volume e fornisce ottime prestazioni dinamiche, con basso ripple di coppia. Possono montare un resolver oppure un encoder di tipo incrementale, assoluto o sin-cos.

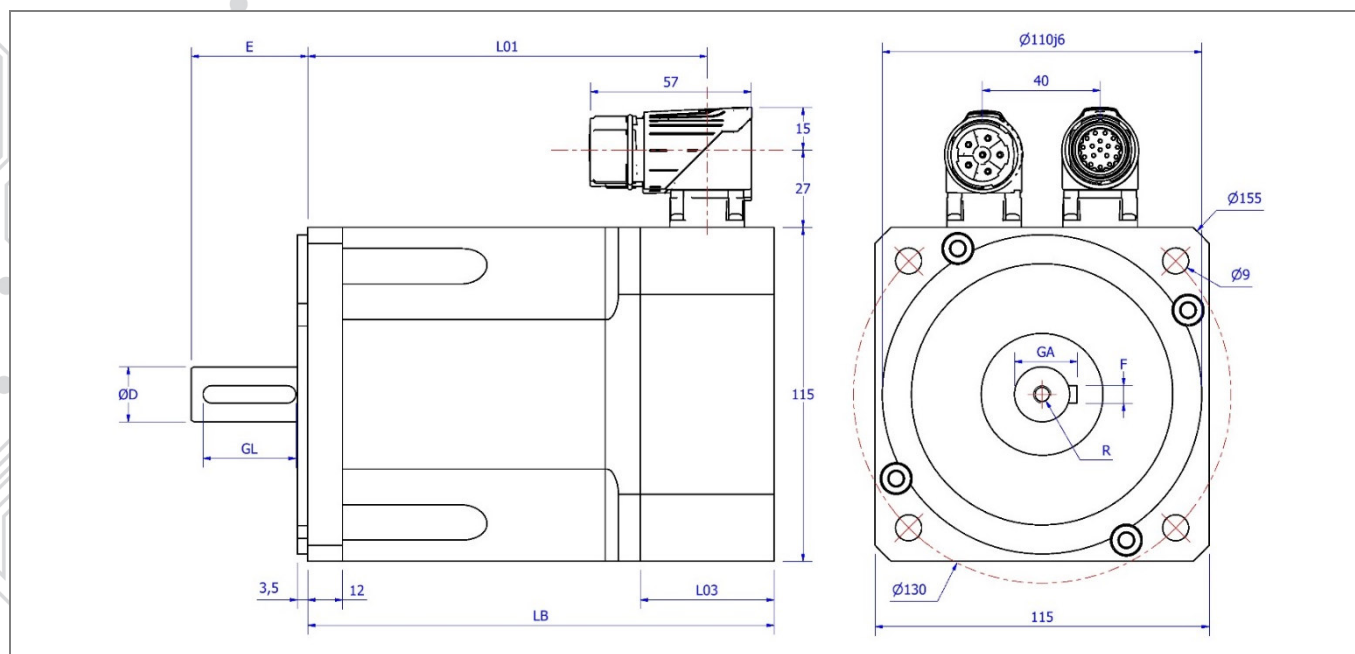
Le caratteristiche principali sono le seguenti:

- Magneti in terre rare per alte temperature
- Costruzione a 8 poli, 115x115 mm
- Fcem sinusoidale
- Protezione termica integrata con PTC
- Uscita a connettori
- Dimensioni compatte, basso peso
- Elevata protezione, carcassa liscia
- Alto rendimento

Dati tecnici

Tab. 1

| Descrizione Codice avvolgim | Simbolo | Motore UM | DSM5.41 | | DSM5.42 | | DSM5.43 | |
|------------------------------------|------------------|--------------------|----------|------|------------|------|-------------|------|
| | | | 1 | 2 | 1 | 2 | 1 | 2 |
| Coppia di stallo | M ₀ | Nm | 4 | | 7,6 | | 11,3 | |
| Coppia massima | M _{pk} | Nm | 14 | 14 | 26 | 26 | 40 | 39 |
| Corrente di stallo | I ₀ | A | 4,4 | 2,5 | 7,8 | 4,7 | 11,9 | 7 |
| Corrente di picco | I _{pk} | A | 18 | 10 | 31 | 19 | 48 | 28 |
| Giri massimi meccanici | N _{mec} | min ⁻¹ | 6500 | | 6500 | | 6500 | |
| Giri massimi @ 230Vac | N _{MAX} | min ⁻¹ | 3200 | 1800 | 3200 | 1800 | 3200 | 1800 |
| Giri massimi @ 400Vac | N _{max} | min ⁻¹ | 6000 | 3000 | 5000 | 3000 | 5000 | 3000 |
| Costante di tensione | K _E | V/krpm | 55 | 96 | 59 | 98 | 59 | 98 |
| Costante di coppia | K _T | Nm/A | 0,91 | 1,59 | 0,98 | 1,62 | 0,98 | 1,62 |
| Inerzia di rotore | J _R | kg cm ² | 5 | | 9,6 | | 14 | |
| Resistenza @ 20°C | R _{U-V} | Ohm | 2,3 | 6,9 | 0,95 | 2,7 | 0,5 | 1,5 |
| Induttanza @ 1 kHz | L _{U-V} | mH | 5,6 | 16 | 2,9 | 7,5 | 1,6 | 4,9 |
| Peso senza freno | m | kg | 5,6 | | 8,5 | | 11,4 | |



Quote in mm

Tab. 2

| TRASDUTTORE | EQI1130, TTL 2048i/g, Resolver | | | SinCos, EKS36 | | |
|----------------------|--------------------------------|-------|-----|---------------|-------|-----|
| INGOMBRO | LB | L01 | L03 | LB | L01 | L03 |
| DSM5.41 | 146,5 | 123,5 | 32 | 160,5 | 137,5 | 46 |
| DSM5.42 | 186,5 | 163,5 | | 200,5 | 177,5 | |
| DSM5.43 | 226,5 | 203,5 | | 240,5 | 217,5 | |
| DSM5.41 FRENO | 195,5 | 172,5 | | 209,5 | 186,5 | |
| DSM5.42 FRENO | 235,5 | 212,5 | | 249,5 | 226,5 | |
| DSM5.43 FRENO | 275,5 | 232,5 | | 289,5 | 246,5 | |

Quote albero in mm

Tab. 3

| TG4 | Albero | |
|-----|--------|-------|
| D | 19j6 | 24j6 |
| E | 40 | 50 |
| GL | 32 | 32 |
| GA | 21,5 | 27 |
| F | 6 | 8 |
| R | M6x16 | M8x15 |

I dati riportati sul presente catalogo si riferiscono alle seguenti condizioni:

- Temperatura ambiente max 40° C
- Temperatura ambiente min. 0 °C
- Altitudine max 1000 m slm
- Classe di isolamento F, isolanti F e H
- Valori rms
- Insulation system conforme UL
- Protezione IP65 con anello di tenuta
- Forma costruttiva B5 – V5
- Raffreddamento IC0041
- Tolleranze sui valori ±10%
- Sovratemperatura massima 100K
- Accoppiamento con flangia alluminio 305x305x15

I dati del presente catalogo possono essere variati senza preavviso

FORMAZIONE DEL CODICE PER L'ORDINAZIONE

| | | | | | | | | | | | |
|---|---|---|---|---|---|---|---|---|----|----|----|
| 1 | 2 | 3 | 4 | 5 | 6 | 7 | 8 | 9 | 10 | 11 | 12 |
| D | S | M | 5 | 4 | 2 | 2 | 0 | 4 | 7 | x | x |

POS. DESCRIZIONE

- 1-3 **Prodotto**
DSM= Servomotori sincroni a magneti permanenti, autoventilati
- 4 **Tipo motore**
Serie 5
- 5 **Taglia motore**
Taglia Quattro
- 6 **Lunghezza motore**
1= Mo 4 Nm
2= Mo 7,6 Nm
3= Mo 11,3 Nm
- 7 **Variante di tensione**
1= Avvolgimento tipo 1
2= Avvolgimento tipo 2
- 8 **Freno di sicurezza**
0= Freno non montato
1= Freno a magneti permanenti $24V_{DC} \pm 6\%$ integrato $M_{br}=22Nm$ $P_{br}=18W$ $m=1,1kg$ $J_{br}=3,6 kg\ cm^2$
- 9 **Trasduttore**
0= Sensorless
1= Heidenhain Encoder multigiro EQI1130 Endat
4= Encoder incrementale 2048 i/g LD 5V con celle Hall
6= Encoder incrementale 4096 i/g LD 5V con celle Hall
7= Encoder 2048 i/g sin-cos 1Vpp + posizione
9= Resolver size 15 2p 7V 10KHz
W= Sick encoder EKS36 Hiperface DSL ST no SIL 17bit
Y= Sick encoder EKM36 Hiperface DSL MT no SIL 17bit
Z= Sick encoder SKM36 multigiro Hiperface 128i
- 10 **Tipo di collegamento**
7= Connettori M23 a 90° ruotabili
- 11-12 **Versioni speciali**
24= Albero 24x50
26= Albero liscio
66 = Protezione IP65 albero di uscita
90= Protezione termica PT1000
xx = Alberi e Flange Speciali (a richiesta)

SANGALLI SERVOMOTORI



SANGALLI SERVOMOTORI S.r.l.

VIA FEDERICO ROSSI, 5
20900 - MONZA (MB) - ITALY

TEL. 1 : 00-39-039-2020322

TEL. 2 : 00-39-039-2020747

FAX : 00-39-039-2020656

INFO@SANGALLISERVOMOTORI.IT

WWW.SANGALLISERVOMOTORI.IT

MOTORS & MOTION CONTROL

- **SERVOMOTORI BRUSHLESS DSM5**
- **GENERATORI PM SINCRONI DSG**
- **SERVOMOTORI DC SC TERRE RARE**
- **DSW RAFFREDDATI AD ACQUA**
- **RIDUTTORI PLANETARI**
- **SOLUZIONI LOW-COST**
- **SOLUZIONI PERSONALIZZATE**
- **MOTORI TORQUE**
- **MOTORI SPINDLE FRAMELESS**



ISD : E220486

