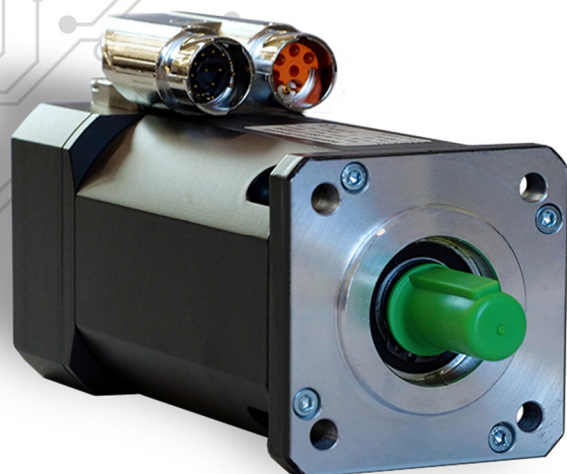




SERVOMOTORI BRUSHLESS AC - Serie DSM5.2x



I servomotori brushless della serie **DSM5 - Taglia DUE** sono motori sincroni in AC. Utilizzano magneti dell'ultima generazione e si caratterizzano per le buone prestazioni ad un costo competitivo. Possono montare un resolver oppure un encoder di tipo incrementale o assoluto.

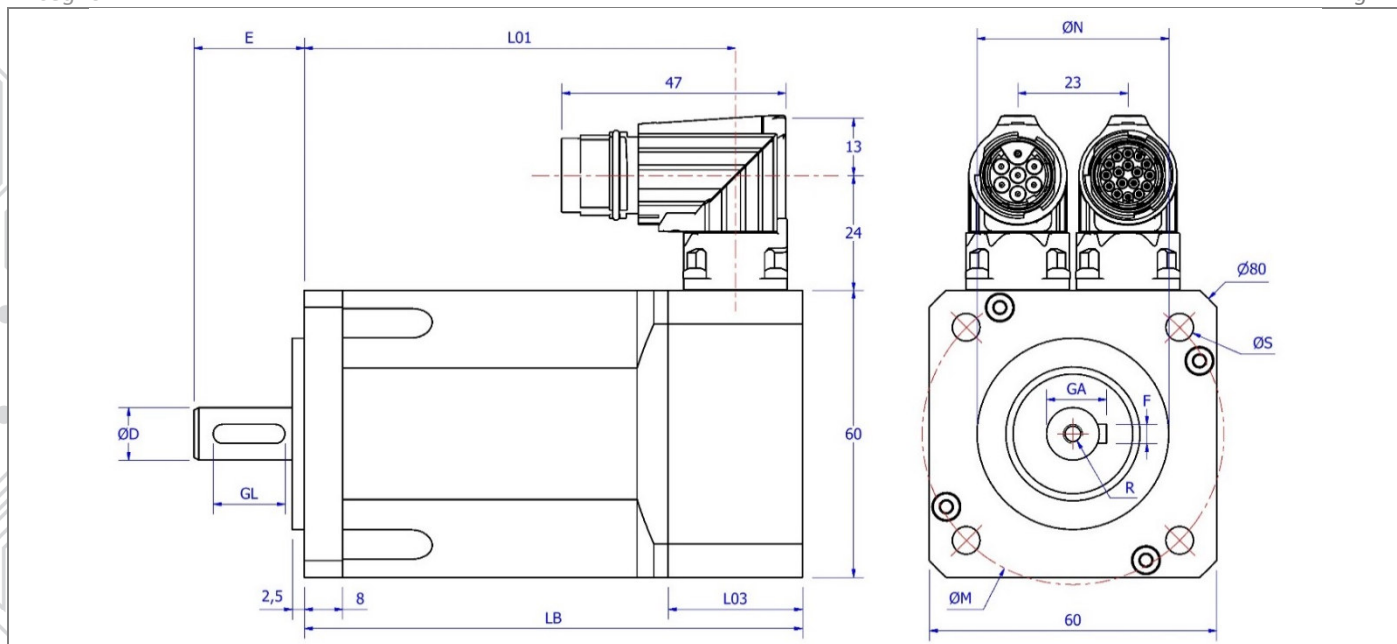
Le caratteristiche principali sono le seguenti:

- Magneti in terre rare per alte temperature
- Costruzione a 8 poli, quadrato 60x60 mm
- Fcem sinusoidale
- Protezione termica integrata
- Uscita a pressacavi o connettori ruotabili
- Dimensioni molto compatte
- Elevata protezione, carcassa liscia
- Basso ripple di coppia
- Elevato numero di giri

Dati tecnici

Tab. 1

Descrizione Codice avvolgim.	Symbol	Motore	DSM5.21		DSM5.22	
		UM	1	2	1	2
Coppia di stallo	M ₀	Nm	0,7		1,4	
Coppia massima	M _{pk}	Nm	2,5	2,5	4,7	4,6
Corrente di stallo	I ₀	A	1,6	1	2,8	1,7
Corrente di picco	I _{pk}	A	6,4	4,0	11,2	6,8
Giri massimi meccanici	N _{mec}	min ⁻¹	8500		8500	
Giri massimi @ 230Vac	N _{MAX}	min ⁻¹	6200	3600	6300	3900
Giri massimi @ 400Vac	N _{max}	min ⁻¹	8000	6000	8000	6000
Costante di tensione	K _E	V/krpm	27	44	30	49
Costante di coppia	K _T	Nm/A	0,45	0,73	0,5	0,81
Inerzia di rotore	J _R	kg cm ²	0,13		0,23	
Resistenza @ 20°C	R _{U-V}	ohm	8,6	23	3,2	8,4
Induttanza @ 1 kHz	L _{U-V}	mH	10	27	5,6	13
Peso senza freno	m	kg	1,2		1,7	



Quote in mm

Tab. 2

TRASDUTTORE	EQ1130, TTL 2048i/g, Resolver			EKS36		
INGOMBRO	LB	L01	L03	LB	L01	L03
DSM5.21	104	90	28	118	104	42
DSM5.22	132	118		146	132	
DSM5.21 FRENO	134,4	120,4		148,4	134,4	
DSM5.22 FRENO	162,4	148,4		176,4	162,4	

Quote flangia in mm

Tab. 3

Tipo motore - Flangia	TG2 - 40/63	TG2 - 56B14	TG2 - 50/70
N	40j6	50j6	50j6
M	63	65	70
S	5,8	M5	5,5

Quote albero in mm

Tab. 4

TG2	Albero		
D	9j6	11j6	14j6
E	20	23	30
GL	12	15	20

I dati riportati sul presente catalogo si riferiscono alle seguenti condizioni:

- Temperatura ambiente max 40° C
- Temperatura ambiente min. 0 °C
- Altitudine max 1000 m slm
- Classe di isolamento F, isolanti F e H
- Valori rms
- Insulation system conforme UL
- Protezione IP65 con anello di tenuta
- Forma costruttiva B5 - V5
- Raffreddamento IC0041
- Tolleranze sui valori $\pm 10\%$
- Sovratemperatura massima 100K
- Accoppiamento con flangia alluminio 254x254x8

I dati del presente catalogo possono essere variati senza preavviso

FORMAZIONE DEL CODICE PER L'ORDINAZIONE

1	2	3	4	5	6	7	8	9	10	11	12
D	S	M	5	2	2	1	1	4	8	x	x

POS. DESCRIZIONE

- 1-3 **Prodotto**
DSM= Servomotori sincroni a magneti permanenti, autoventilati
- 4 **Tipo motore**
Serie 5
- 5 **Taglia motore**
Taglia Due
- 6 **Lunghezza motore**
1= Mo 0,70 Nm
2= Mo 1,40 Nm
- 7 **Variante di tensione**
1= Avvolgimento tipo 1
2= Avvolgimento tipo 2
- 8 **Freno di sicurezza**
0= Freno non montato
1= Freno a magneti permanenti 24V_{DC} 10W M_{br}=2Nm J=0,045 kgcm² m=200g
- 9 **Trasduttore**
0= Sensorless
1= Heidenhain Encoder multigiro EQI1130 Endat
4= Encoder incrementale 2048 i/g LD 5V con celle Hall
9= Resolver size 15 2p 7V 10KHz
C= Encoder Biss-C MT a batteria
L= Sick encoder multigiro SEL37 Hiperface
W= Sick encoder EKS36 Hiperface DSL ST no SIL 17bit
Y= Sick encoder EKM36 Hiperface DSL MT no SIL 17bit
Z= Sick encoder SKM36 multigiro Hiperface 128i
- 10 **Tipo di collegamento**
1= Pressacavi e cavi liberi
8= Connettori 90° ruotabili M17
B= Connettore 90° ruotabile M15 I-tec 9 poli singolo (DSL Hiperface)
- 11-12 **Versioni speciali**
48= Flangia 50/70 e albero 14x30
62= Albero 9x20
66= Protezione IP65 albero di uscita
90= Protezione termica PT1000
xx= Alberi e Flange Speciali (a richiesta)

SANGALLI SERVOMOTORI



SANGALLI SERVOMOTORI S.r.l.

VIA FEDERICO ROSSI, 5
20900 - MONZA (MB) - ITALY

TEL. 1 : 00-39-039-2020322

TEL. 2 : 00-39-039-2020747

FAX : 00-39-039-2020656

INFO@SANGALLISERVOMOTORI.IT

WWW.SANGALLISERVOMOTORI.IT

MOTORS & MOTION CONTROL

- **SERVOMOTORI BRUSHLESS DSM5**
- **GENERATORI PM SINCRONI DSG**
- **SERVOMOTORI DC SC TERRE RARE**
- **DSW RAFFREDDATI AD ACQUA**
- **RIDUTTORI PLANETARI**
- **SOLUZIONI LOW-COST**
- **SOLUZIONI PERSONALIZZATE**
- **MOTORI TORQUE**
- **MOTORI SPINDLE FRAMELESS**



ISD : E220486

