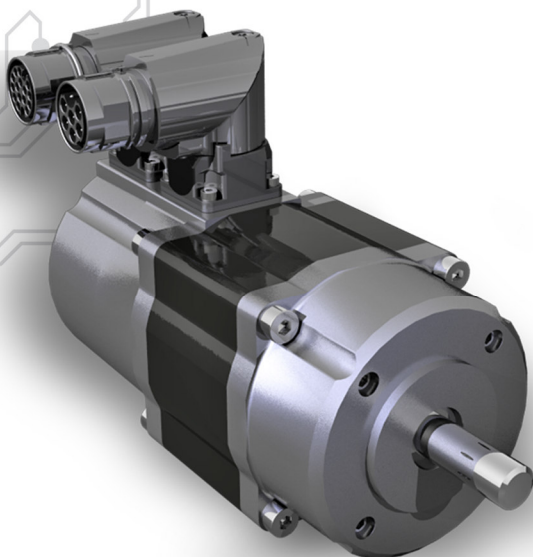




SERVOMOTORI BRUSHLESS AC - Serie DSM5.1x



I servomotori brushless della serie **DSM5 - Taglia UNO** sono motori sincroni in AC. Utilizzano magneti dell'ultima generazione e si caratterizzano per le buone prestazioni ad un costo competitivo. Possono montare un resolver oppure un encoder di tipo incrementale, sinusoidale o assoluto.

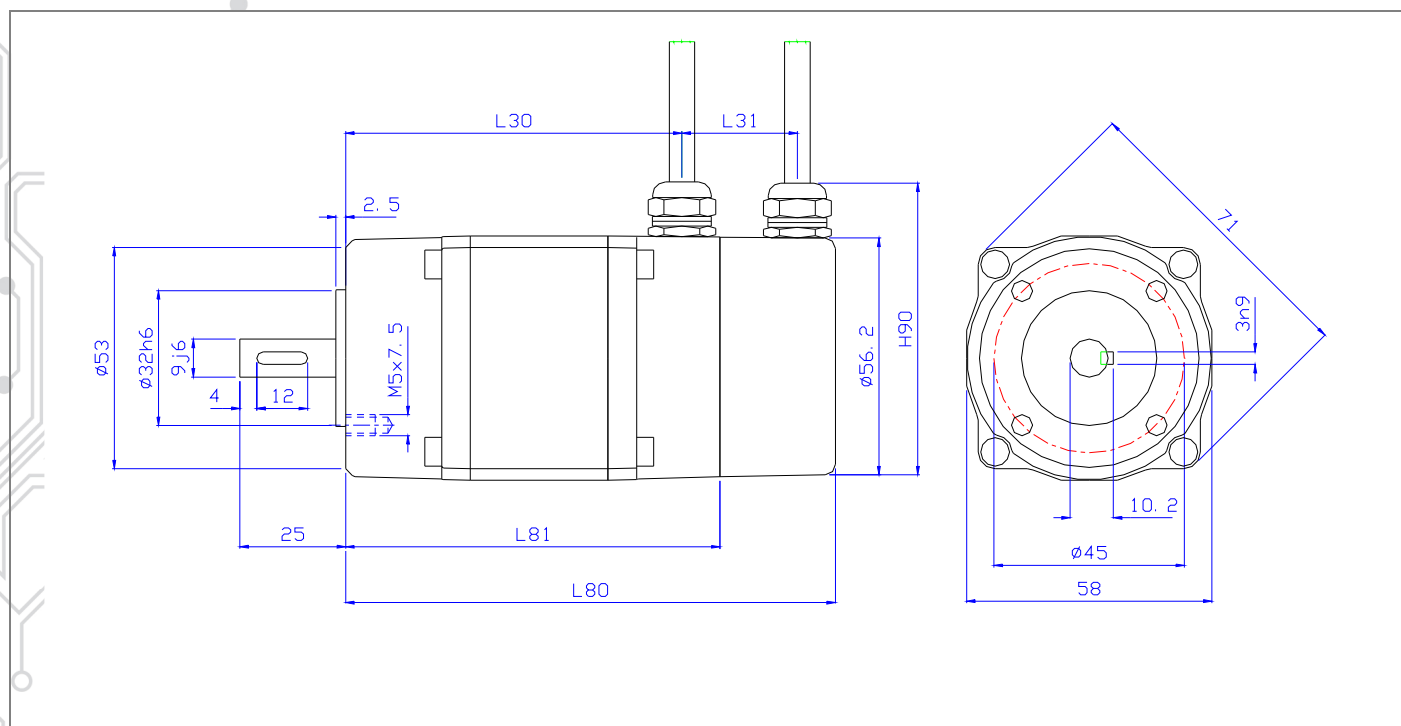
Le caratteristiche principali sono le seguenti:

- Magneti in terre rare per alte temperature
- Costruzione a 4 poli, 58x58 mm
- Fcem sinusoidale
- Protezione termica integrata
- Uscita a pressacavi o connettori
- Dimensioni compatte
- Basso ripple di coppia
- Elevato numero di giri

Dati tecnici

Tab. 1

Descrizione Codice avvolgim.	Simbolo	UM	DSM5.11			DSM5.12			DSM5.13		
			1	3	4	1	2	3	1	2	3
Coppia di stallo	M_0	Nm	0,24			0,45			0,9		
Tensione massima	U_{MAX}	V	179	47	24	188	335	47	183	336	50
Corrente di stallo	I_0	A	0,67	2,6	4,8	0,94	0,46	3,3	1,8	1	6,4
Corrente nominale	I_N	A	0,56	2,1	4	0,84	0,42	3	1,6	0,89	5,9
Coppia nominale	M_N	Nm	0,2			0,4			0,7		
Potenza nominale	P_N	W	125			210			370		
Giri nominali	N_N	min ⁻¹	6000			5000			5000		
Corrente di picco	I_{MAX}	A	2,7	11	19	4	2	14	7,5	4,2	27
Costante di tensione	K_E	V/Krpm	22	5,8	3	30	56	7,6	31	57	8,5
Costante di coppia	K_T	Nm/A	0,36	0,1	0,05	0,5	0,94	0,13	0,51	0,94	0,14
Inerzia di rotore	J_R	Kg cm ²	0,094			0,17			0,32		
Resistenza @ 20°C	R_{U-V}	ohm	24	1,6	0,42	14	49	0,96	5,5	18	0,46
Induttanza @ 1 KHz	L_{U-V}	mH	32	2,1	0,6	27	80	1,5	11	40	0,9
Peso senza trasduttore	m	Kg	0,62			1,02			1,68		



Quote in mm

Tab. 2

Tipo motore	DSM5.11		DSM5.12		DSM5.13	
Retroazione/Freno	Res/enc	freno	Res/enc	freno	Res/enc	freno
L80	96	na	116	152	156	192
L81	71		91		131	
L30	60		80		120	
L31	24	na	24	62	24	62
H90	70		70		70	
Lcavi	300					
Fr @3000rpm [N]	180					
Fa @3000rpm [N]	60					

I dati riportati sul presente catalogo si riferiscono alle seguenti condizioni:

- Temperatura ambiente max 40° C
- Temperatura ambiente min. 0 °C
- Altitudine max 1000 m slm
- Classe di isolamento F, isolanti F e H
- Valori rms
- Protezione IP44
- Forma costruttiva B14 – V18 –V19
- Raffreddamento IC0041
- Tolleranze sui valori ±10%
- Sovratemperatura massima 100K

Inoltre possiamo offrire una serie completa di accessori, opzioni e personalizzazioni:

- Riduttori epicicloidali di precisione
- Convertitori digitali vettoriali
- Studio di applicazioni
- Convertitori low-cost
- Tensioni e numeri di giri personalizzati
- Controflangia di adattamento MEC 56B14
- Esecuzioni sensorless o con altri trasduttori
- Alberi a disegno

I dati del presente catalogo possono essere variati senza preavviso

FORMAZIONE DEL CODICE PER L'ORDINAZIONE

1	2	3	4	5	6	7	8	9	10	11	12
D	S	M	5	1	2	1	0	9	3	x	x

POS. DESCRIZIONE

- 1-3 **Prodotto**
DSM5 Servomotori sincroni a magneti permanenti, auto ventilati
- 4 **Tipo motore**
Serie 5
- 5 **Taglia motore**
Taglia Uno
- 6 **Lunghezza motore**
1= Mo 0,24 Nm
2= Mo 0,45 Nm
3= Mo 0,90 Nm
- 7 **Variante di tensione**
1= Avvolgimento tipo 1
2= Avvolgimento tipo 2
3= Avvolgimento tipo 3
4= Avvolgimento tipo 4
- 8 **Freno di sicurezza**
0= Freno non montato
- 9 **Trasduttore**
0= Sensorless
2= Celle di hall 4 poli 5-12 VDC PP
4= Encoder 2048 i/g TTL LD + fasi
5= Encoder 1024 i/g TTL LD + fasi
9= Resolver size 15 2p 7V 10KHz
- 10 **Tipo di collegamento**
0= Passafili
1= Pressacavi
3= Connettore AMP potenza e SUB trasduttore
8= Connettori 90° ruotabili M17
- 11-12 **Versioni speciali**
90= Protezione termica PT1000

SANGALLI SERVOMOTORI



SANGALLI SERVOMOTORI S.r.l.

VIA FEDERICO ROSSI, 5
20900 - MONZA (MB) - ITALY

TEL. 1 : 00-39-039-2020322

TEL. 2 : 00-39-039-2020747

FAX : 00-39-039-2020656

INFO@SANGALLISERVOMOTORI.IT

WWW.SANGALLISERVOMOTORI.IT

MOTORS & MOTION CONTROL

- **SERVOMOTORI BRUSHLESS DSM5**
- **GENERATORI PM SINCRONI DSG**
- **SERVOMOTORI DC SC TERRE RARE**
- **DSW RAFFREDDATI AD ACQUA**
- **RIDUTTORI PLANETARI**
- **SOLUZIONI LOW-COST**
- **SOLUZIONI PERSONALIZZATE**
- **MOTORI TORQUE**
- **MOTORI SPINDLE FRAMELESS**



ISD : E220486

