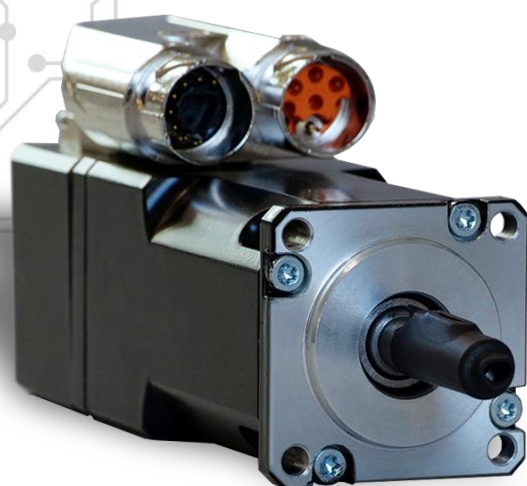




SERVOMOTORI BRUSHLESS AC - Serie DSM5.0x



I servomotori brushless della serie **DSM5 - Taglia ZERO** sono motori sincroni in AC. Utilizzano soluzioni costruttive di ultima generazione e si caratterizzano per le buone prestazioni ed il basso ripple. Possono montare un resolver oppure un encoder di tipo incrementale o assoluto.

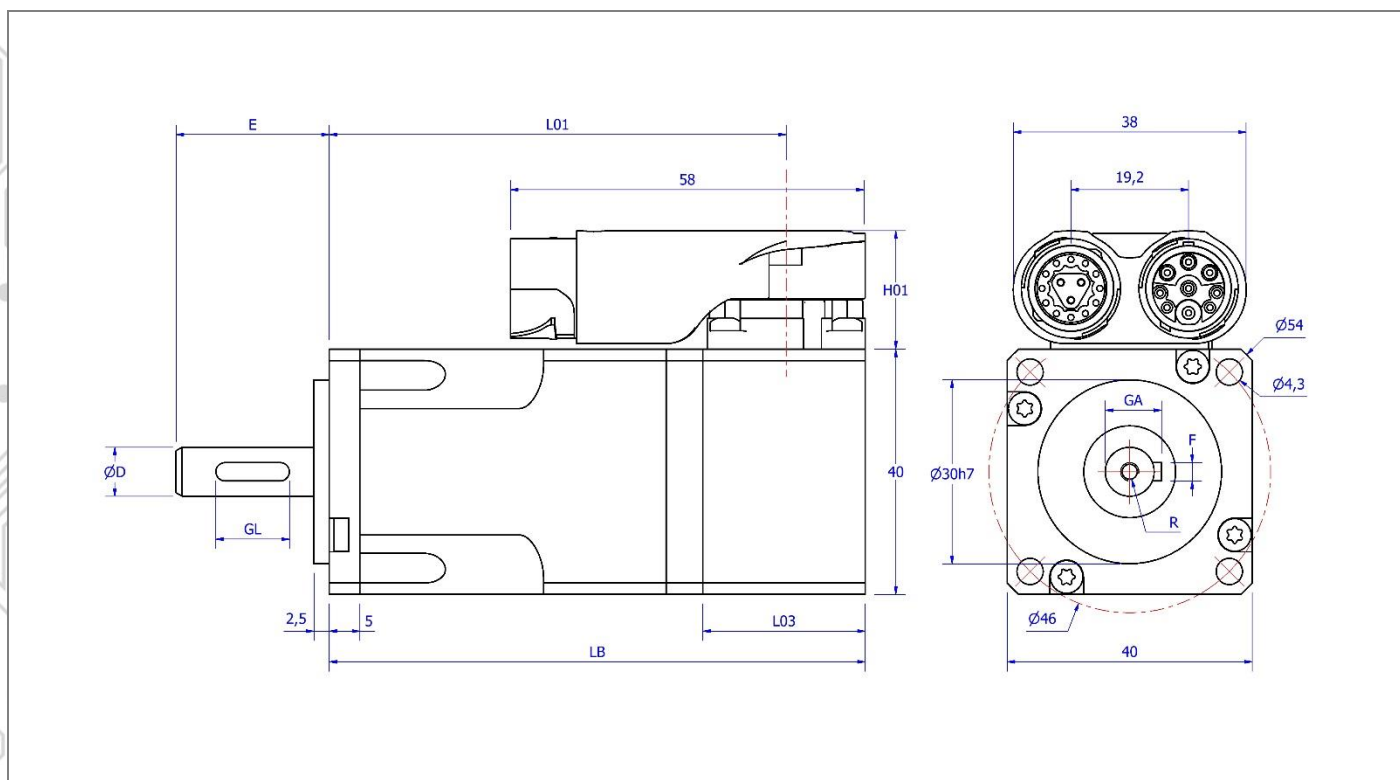
Le caratteristiche principali sono le seguenti:

- Magneti in terre rare per alte temperature
- Costruzione a 8 poli, quadrato 40x40 mm
- F_{cem} sinusoidale
- Protezione termica integrata
- Uscita a connettori ruotabili
- Dimensioni molto compatte
- Elevata protezione, carcassa liscia
- Basso cogging

Dati tecnici

Tab. 1

Descrizione Codice avvolgim.	Simbolo	Motore UM	DSM5.04		DSM5.05	
			1	3	1	3
Coppia di stallo	M_0	Nm	0,19		0,38	
Coppia di picco	M_{pk}	Nm	0,6	0,6	1,3	1,3
Corrente di stallo	I_0	A	0,78	1,52	1,2	3
Corrente di picco	I_{pk}	A	3,12	6,08	4,8	12
Giri massimi meccanici	N_{mec}	min-1	8500		8500	
Giri massimi @ 230Vac	N_{MAX}	min ⁻¹	8000	-	8000	-
Giri massimi @ 50Vac	N_{max}	min-1	-	3600	-	4100
Costante di tensione	K_E	V/Krpm	14,7	7,4	19	7,7
Costante di coppia	K_T	Nm/A	0,25	0,122	0,32	0,13
Inerzia di rotore	J_R	Kg cm ²	0,037		0,061	
Resistenza @ 20°C	R_{U-V}	ohm	27	6,8	14	2,4
Induttanza @ 1 KHz	L_{U-V}	mH	11	2,6	7,9	1,25
Peso senza freno	m	Kg	0,53		0,68	



Quote in mm

Tab. 2

TRASDUTTORE	EQ1130				TTL 1024 i/g, Resolver				EKS36			
INGOMBRO	LB	L01	L03	H01	LB	L01	L03	H01	LB	L01	L03	H01
DSM5.04	91	78	30	25,5	87,5	74,5	26,5	19,4	104	91	43	25,5
DSM5.05	109	96			105,5	92,5			122	109		
DSM5.04 FRENO	123	110			119,5	106,5		136	123			
DSM5.05 FRENO	141	128			137,5	124,5		154	141			

Quote albero in mm

Tab. 3

TG0	Albero
D	8h6
E	25
GL	12
GA	9,2
F	3
R	M3x8

I dati riportati sul presente catalogo si riferiscono alle seguenti condizioni:

- Temperatura ambiente max 40° C
- Temperatura ambiente min. 0 °C
- Altitudine max 1000 m slm
- Classe di isolamento F, isolanti F e H
- Valori rms
- Insulation system conforme UL
- Protezione IP65 con anello di tenuta
- Forma costruttiva B5 – V5
- Raffreddamento IC0041
- Tolleranze sui valori $\pm 10\%$
- Sovratemperatura massima 100K
- Accoppiamento con flangia alluminio 254x254x8

I dati del presente catalogo possono essere variati senza preavviso

FORMAZIONE DEL CODICE PER L'ORDINAZIONE

1	2	3	4	5	6	7	8	9	10	11	12
D	S	M	5	0	5	1	0	9	D	x	x

POS. DESCRIZIONE

- 1-3 **Prodotto**
DSM5 Servomotori sincroni a magneti permanenti
- 4 **Tipo motore**
Series 5
- 5 **Taglia motore**
Taglia Zero
- 6 **Lunghezza motore**
4= Mo 0,19 Nm
5= Mo 0,38 Nm
- 7 **Variante di tensione**
1= Avvolgimento tipo 1
3= Avvolgimento tipo 3
- 8 **Freno di sicurezza**
0= Freno non montato
1= Freno 24VDC 6W Mbr=0,4Nm J=0,019 Kgcm² m=85g
- 9 **Trasduttore**
0= Sensorless
1= Encoder EQI1130 assoluto multigiro 12+18 bit Endat
5= Encoder magnetico 1024 i/g LD 5V con celle Hall
9= Resolver size 10 2p 7V 10KHz
W= Sick encoder EKS36 Hiperface DSL ST no SIL 17bit
Y= Sick encoder EKM36 Hiperface DSL MT no SIL 17bit
- 10 **Tipo di collegamento**
B= Connettore 90° ruotabile M15 I-tec 9 poli singolo (DSL Hiperface)
D= Connettore 90° ruotabile M15 Y-tec 9 poli potenza e 12+3 feedback
- 11-12 **Versioni speciali**
66 = Protezione IP65 albero di uscita
90= Protezione termica PT1000

SANGALLI SERVOMOTORI



SANGALLI SERVOMOTORI S.r.l.

VIA FEDERICO ROSSI, 5
20900 - MONZA (MB) - ITALY

TEL. 1 : 00-39-039-2020322

TEL. 2 : 00-39-039-2020747

FAX : 00-39-039-2020656

INFO@SANGALLISERVOMOTORI.IT

WWW.SANGALLISERVOMOTORI.IT

MOTORS & MOTION CONTROL

- **SERVOMOTORI BRUSHLESS DSM5**
- **GENERATORI PM SINCRONI DSG**
- **SERVOMOTORI DC SC TERRE RARE**
- **DSW RAFFREDDATI AD ACQUA**
- **RIDUTTORI PLANETARI**
- **SOLUZIONI LOW-COST**
- **SOLUZIONI PERSONALIZZATE**
- **MOTORI TORQUE**
- **MOTORI SPINDLE FRAMELESS**



ISD : E220486

