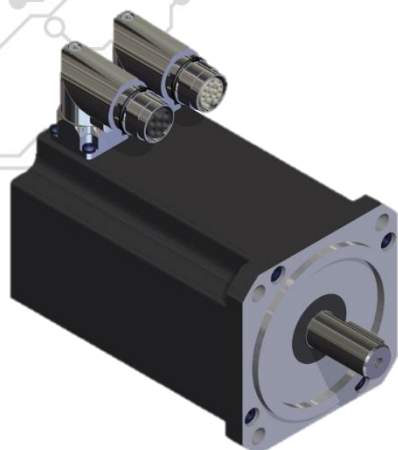




SERVOMOTORI BRUSHLESS AC - Serie DSM7.3x



I servomotori brushless della serie **DSM7 - Taglia TRE** sono motori sincroni in AC. Utilizzano magneti dell'ultima generazione e si caratterizzano per il favorevole rapporto prestazioni/prezzo. L'utilizzo di materiali pregiati consente di ottenere elevati rapporti coppia/volume e fornisce ottime prestazioni dinamiche, con basso ripple di coppia. Possono montare un resolver oppure un encoder di tipo incrementale, assoluto o sin-cos.

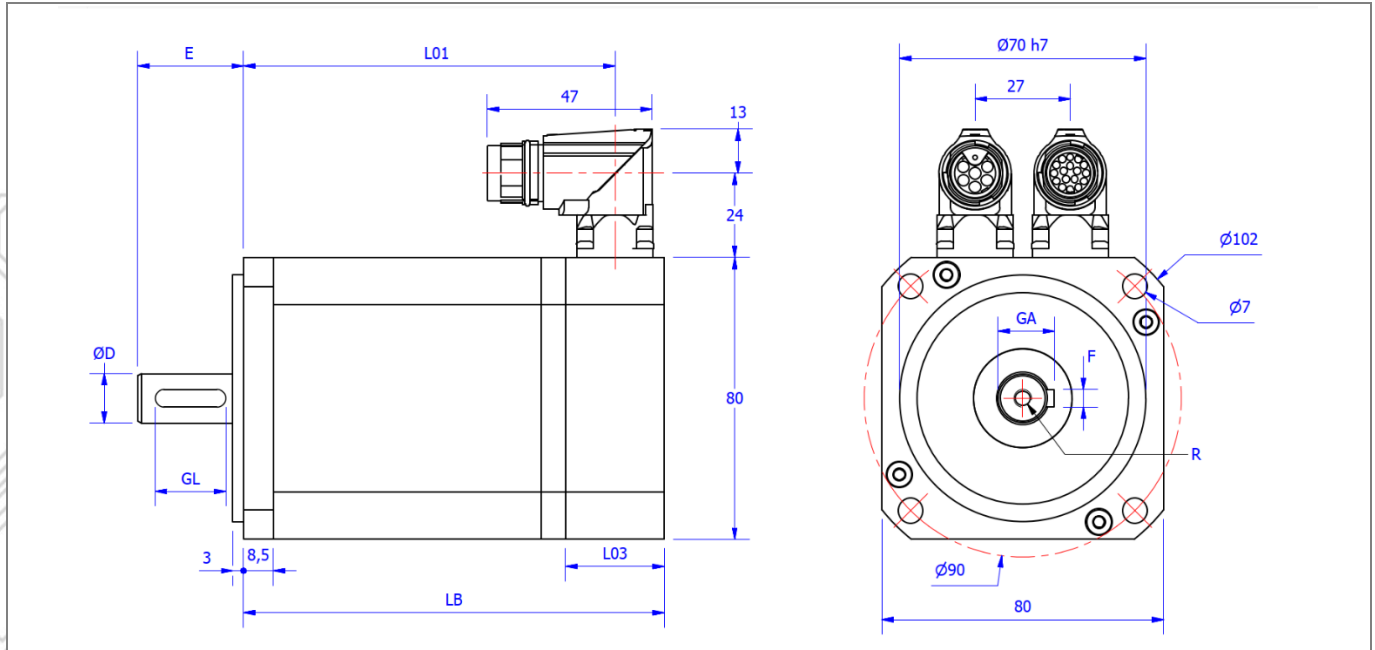
Le caratteristiche principali sono le seguenti:

- Magneti in terre rare per alte temperature
- Costruzione a 8 poli, 80x80 mm
- Fcem sinusoidale
- Protezione termica integrata con PTC o PT1000
- Uscita a connettori
- Dimensioni compatte, basso peso
- Elevata protezione, carcassa liscia
- Alto rendimento

Dati tecnici

Tab. 1

Descrizione Codice avvolgim.	Simbolo	Motore UM	DSM7.31		DSM7.32		DSM7.33	
			1	2	1	2	1	2
Coppia di stallo	M_0	Nm	1,4		2,6		3,8	
Coppia di picco	M_{pk}	Nm	4,5	4,5	8,4	8,4	12	12
Corrente di stallo	I_0	A	1,6	3,2	2,9	1,8	4,2	2,7
Corrente di picco	I_{pk}	A	5,9	3,8	11	7	15,6	10
Giri massimi meccanici	N_{mec}	min^{-1}	7000		7000		7000	
Giri massimi @ 230Vac	N_{MAX}	min^{-1}	3200	2000	3200	2000	3200	2000
Giri massimi @ 400Vac	N_{max}	min^{-1}	6000	3500	6000	3500	6000	3500
Costante di tensione	K_E	V/krpm	55	86	55	88	55	88
Costante di coppia	K_T	Nm/A	0,91	1,42	0,91	1,45	0,91	1,45
Inerzia di rotore	J_R	$kg\ cm^2$	0,77		1,42		2,1	
Resistenza @ 20°C	R_{U-V}	Ohm	4,5	11	1,7	4,4	1	2,3
Induttanza @ 1 kHz	L_{U-V}	mH	9	22	4	8,8	2,5	4,6
Peso senza freno	m	kg	2,3		3,3		4,3	



Quote in mm

Tab. 2

TRASDUTTORE	EQI1130, TTL 2048i/g, Resolver				SKM36					
INGOMBRO	LB		L01		L03	LB		L01		L03
ALBERO - ØD	14/16	19	14/16	19		14/16	19	14/16	19	
DSM7.31	94,5	97,5	80,5	83,5	28	112,5	115,5	87,5	90,5	46
DSM7.32	119,5	122,5	105,5	108,5		137,5	150,5	112,5	115,5	
DSM7.33	144,5	147,5	130,5	133,5		162,5	165,5	137,5	140,5	
DSM7.31 FRENO	142,3	145,3	128,3	131,3		160,3	163,3	135,3	138,3	
DSM7.32 FRENO	167,3	170,3	153,3	156,3		185,3	188,3	160,3	163,3	
DSM7.33 FRENO	192,3	195,3	179,3	181,3		210,3	213,3	185,3	188,3	

Quote albero in mm

Tab. 3

TG3	Albero		
D	14j6	16h6	19j6
E	30	40	40
GL	20	25	32
GA	16	18	21,5
F	5	5	6
R	M5x15	M5x15	M6x16

I dati riportati sul presente catalogo si riferiscono alle seguenti condizioni:

- Temperatura ambiente max 40° C
- Temperatura ambiente min. 0 °C
- Altitudine max 1000 m slm
- Classe di isolamento F, isolanti F e H
- Valori rms
- Insulation system conforme UL
- Protezione IP65 con anello di tenuta
- Forma costruttiva B5 – V5
- Raffreddamento IC0041
- Tolleranze sui valori ±10%
- Sovratemperatura massima 100K
- Accoppiamento con flangia alluminio 305x305x15

I dati del presente catalogo possono essere variati senza preavviso

FORMAZIONE DEL CODICE PER L'ORDINAZIONE

1	2	3	4	5	6	7	8	9	10	11	12
D	S	M	7	3	2	2	0	4	8	x	x

POS. DESCRIZIONE

- 1-3 **Prodotto**
DSM= Servomotori sincroni a magneti permanenti, autoventilati
- 4 **Tipo motore**
Serie 7
- 5 **Taglia motore**
Taglia Tre
- 6 **Lunghezza motore**
1= Mo 1,4 Nm
2= Mo 2,6 Nm
3= Mo 3,8Nm
- 7 **Variante di tensione**
1= Avvolgimento tipo 1
2= Avvolgimento tipo 2
- 8 **Freno di sicurezza**
0= Freno non montato
1= Freno 24VDC±6% integrato
 $M_{fr}=9Nm$ $P_{fr}=18W$ $m=0,8Kg$ $J_{fr}=1,1 Kg cm^2$
- 9 **Trasduttore**
0= Sensorless
1= Heidenhain Encoder multigiro EQI1130 Endat 2.1
2= Heidenhain Encoder multigiro EQI1131 Endat 2.2 Functional Safety
4= Encoder incrementale 2048 i/g LD 5V con celle Hall
9= Resolver size 15 2p 7V 10KHz
C= Encoder Biss-C MT batteria
Z = Sick encoder SKM36 multigiro Hiperface 128i
- 10 **Tipo di collegamento**
8= Connettori M17 a 90° ruotabili
- 11-12 **Versioni speciali**
26= Albero liscio
66 = Protezione IP65 albero di uscita
90= Protezione termica PT1000

SANGALLI SERVOMOTORI



SANGALLI SERVOMOTORI S.r.l.

VIA FEDERICO ROSSI, 5
20900 - MONZA (MB) - ITALY

TEL. 1 : 00-39-039-2020322

TEL. 2 : 00-39-039-2020747

FAX : 00-39-039-2020656

INFO@SANGALLISERVOMOTORI.IT

WWW.SANGALLISERVOMOTORI.IT

MOTORS & MOTION CONTROL

- **SERVOMOTORI BRUSHLESS DSM5**
- **GENERATORI PM SINCRONI DSG**
- **SERVOMOTORI DC SC TERRE RARE**
- **DSW RAFFREDDATI AD ACQUA**
- **RIDUTTORI PLANETARI**
- **SOLUZIONI LOW-COST**
- **SOLUZIONI PERSONALIZZATE**
- **MOTORI TORQUE**
- **MOTORI SPINDLE FRAMELESS**



ISD : E220486

